

Modulaire kookapparatuur 700XP 6 Gasbranders op gasoven en kast

ITEM # _____

MODEL # _____

NAAM # _____

SIS # _____

AIA # _____



371005 (E7GCGL6C10)

6 gasbranders, op oven
(6KW) en kast

Omschrijving

Punt nr

Fornuis met zes open gasbranders van 5,5 kW, in de onderbouw een gasverwarmde oven en een bergkast. De energie zuinige en gepatenteerde "Flower Flame" branders zorgen voor een optimale warmteverdeling onder de pannen. Laser technologie maakt een strakke verbinding met andere units van de 700XP lijn mogelijk.

Belangrijkste Gegevens

- Model met tot 50 mm in hoogte verstelbaar RVS poten.
- De zes hoog rendement "flower flame" branders van 5,5 kW hebben een vlam die zich aanpast aan de pangrootte.
- Kast compartiment voor het opbergen van potten, pannen, steelpannen etc.
- Gas apparaat uitgevoerd voor gebruik met aardgas of LPG, bepaalde ombouw inspuitsers worden standaard meegeleverd.
- Grote gietijzeren pannendragers (optioneel in roestvrijstaal) met extra lange vingers voor gebruik van zowel grote als kleine pannen.
- De gietijzeren pannendragers zijn afwasmachine bestendig.
- Branders voorzien van vuur regulator.
- Vlambeveiliging op elke brander beschermt tegen het onbedoeld doven van de vlam.
- Afgeschermd waakvlam.
- In de onderbouw een statische gasoven met roestvrijstalen branders met zelfstabiliserende vlam onder de geribde geëmailleerd stalen bodemplaat en met roestvrijstalen kamer met 3 paar geleiders voor 2/1GN platen.
- De oven is instelbaar tussen 110 °C en 270 °C.
- Dubbelwandige deur met naadloos geperst binnenpaneel.
- IPX 4 waterdicht.
- Bedieningsknoppen zorgen voor een soepele, continue rotatie van min tot max vermogen.

Constructie

- Uitwendige beplating in roestvrijstaal met Scotch Brite afwerking.
- Naadloos geperst bovenblad van 1,5 mm dik roestvrijstaal.
- Haakse zijkanten zorgen voor een vlakke koppeling met andere units en voorkomen kieren en mogelijke vuilophoping tussen de apparaten.

Meegeleverde Accessoires

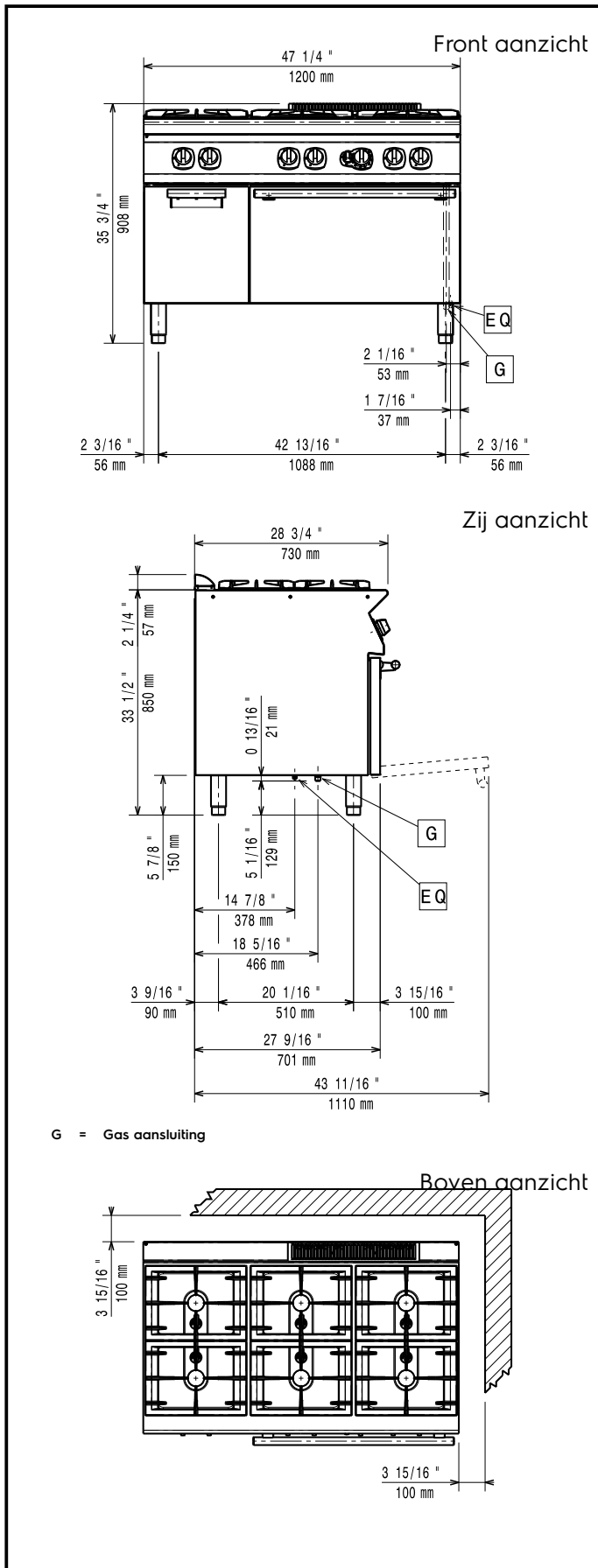
- 1 van Rooster GN2/1 verchromd PNC 164250
- 1 van Deur voor open onderstel PNC 206350

Optionele Accessoires

- Rooster GN2/1 verchromd PNC 164250
- Montagekit voor het koppelen van 2 units PNC 206086
- Trekonderbreker, 150mm diameter PNC 206132

Gekeurd: _____

- Aansluitring rookafvoer, 150mm diameter PNC 206133
- 4 zwenkwielen waarvan 2 met rem (700/900XP) PNC 206135
- Kit poten met bevestigingsplaat PNC 206136
- Frontale plint 1200mm voor plintsokkel PNC 206151
- Frontale plint 1600mm voor plintsokkel PNC 206152
- Frontale plint 1200mm (niet voor gekoelde onderstellen) PNC 206178
- Frontale plint 1600mm (niet voor gekoelde onderstellen) PNC 206179
- Kit 4 poten voor plintsokkel PNC 206210
- 2 steunen met glijgeleiders voor 4 GN1/1 inzetten bestemd voor open onderstellen PNC 206244
- Rookgasafvoer voor 1 module, 150mm diameter PNC 206246
- Paar zijdelingse plinten, hoogte 180mm PNC 206249
- Elektrische verwarmingskit voor onderstellen PNC 206259
- Gladde plaat 1 brander PNC 206260
- Geribde plaat 1 brander PNC 206261
- Warmplaat 1 brander PNC 206264
- 2 zijdelingse plinten voor installation op een sokkel PNC 206265
- Waterkolom met zwenkarm PNC 206289
- Extensie waterkolom voor 700 lijn PNC 206291
- Roestvrijstalen rooster voor dubbele brander PNC 206297
- Schouwopstand, 1200mm PNC 206306
- Zijdelingse handvaten (rechts en links) PNC 206307
- Deur voor open onderstel PNC 206350
- Houder voor wok pan voor open branders (700/900XP) PNC 206363
- Basisstructuur voor poten of wielen - 1200mm (700/900XP) PNC 206368
- Basisstructuur voor poten of wielen - 1600mm (700/900XP) PNC 206369
- Basisstructuur voor poten of wielen - 2000mm (700/900XP) PNC 206370
- Rugpaneel - 1200mm (700/900XP) PNC 206376
- - NOT TRANSLATED - PNC 206387
- 2 zijpanelen voor monobloc uitvoeringen PNC 216000
- Frontrail 1200mm PNC 216049
- Frontrail 1600mm PNC 216050
- Gasdrukregelaar PNC 927225



Gas

Gas vermogen:	371005 (E7GCGL6C10)	39 kW
Standaard gas toelevering		Aardgas
Gassoort optie:		LPG;Town
Gas aansluiting:		1/2"

Algemene Gegevens:

Branders vooraan, vermogen:	5.5 - 5.5 kW
Branders achteraan, vermogen:	5.5 - 5.5 kW
Branders midden, vermogen:	5.5 - 0/5.5 - 0 kW
Branders achteraan, afmetingen mm:	Ø 60 Ø 60
Branders vooraan, afmetingen mm:	Ø 60 Ø 60
Branders midden, afmetingen mm:	Ø 60 Ø 60
Oven temperatuur:	110 °C MIN; 270 °C MAX
Ovenkamer afmetingen, breedte:	540 mm
Ovenkamer afmetingen, hoogte:	300 mm
Ovenkamer afmetingen, diepte:	650 mm
Bergkast afmetingen, breedte:	330 mm
Bergkast afmetingen, hoogte:	380 mm
Bergkast afmetingen, diepte:	640 mm
Gewicht, netto:	120 kg
Transport gewicht:	130 kg
Transport hoogte:	1090 mm
Transport lengte:	820 mm
Transport breedte:	1300 mm
Transport volume:	1.16 m ³
[NOT TRANSLATED]	N7CG